

《290DS 製品図面》

右図の「納まり事例」を参考にして[1]~[6]の部品をつなぎ合わせてご使用ください。

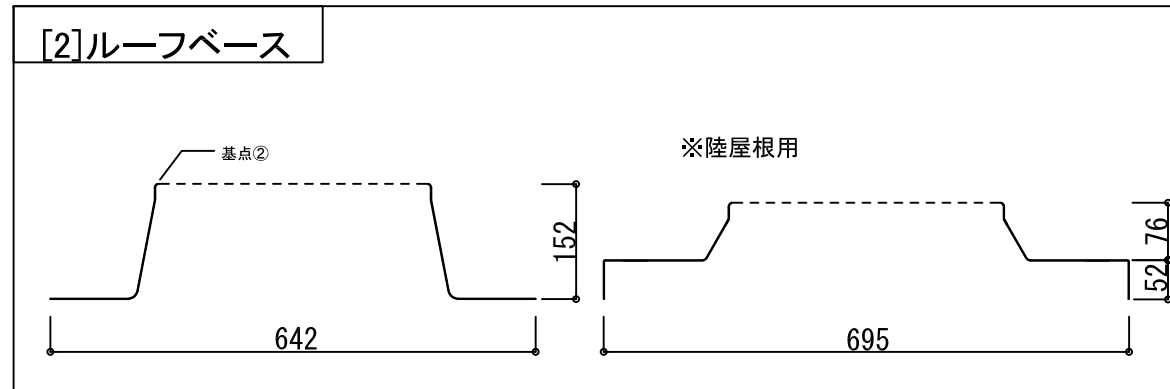
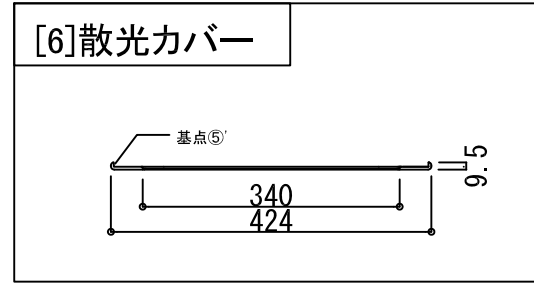
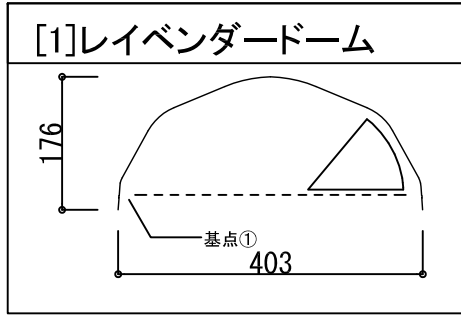
部品毎に「基点」が設定されています。部品を連結する際には①と①'、②と②'のように基点を合わせてください。

またトップアングルチューブ、ボトムアングルチューブは角度を調節できるようになっており、回転させることによって角度が0° から30°まで曲げることができます。現場に合わせて変更してください。

※スターキットに含まれるものは[1].[3].[5]となります。

※取付には、オプション品の[2].[6]が必要となります。

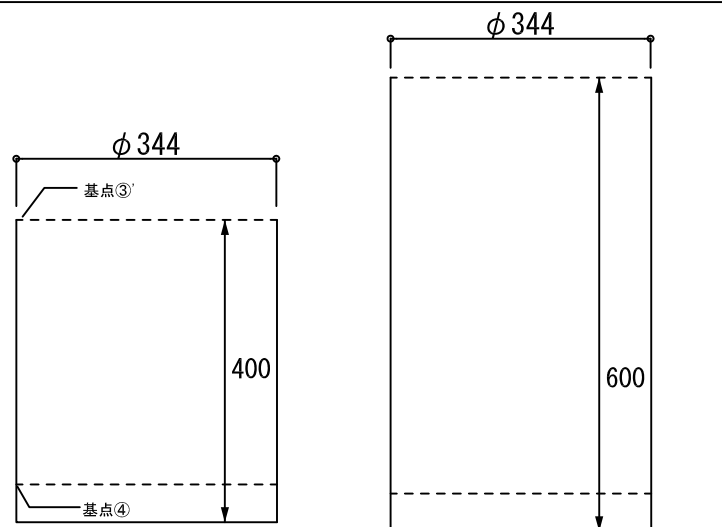
※チューブを延長したい場合は[4]の延長チューブを現場に応じてお選びください。



[4] 延長チューブ (Extension Tube)

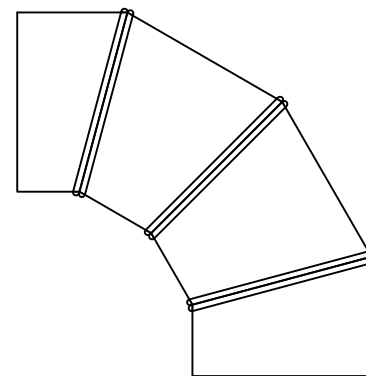
延長チューブは距離によって必要な長さだけ本数をつないでください。

延長チューブは長さが400mmと600mmがあります。

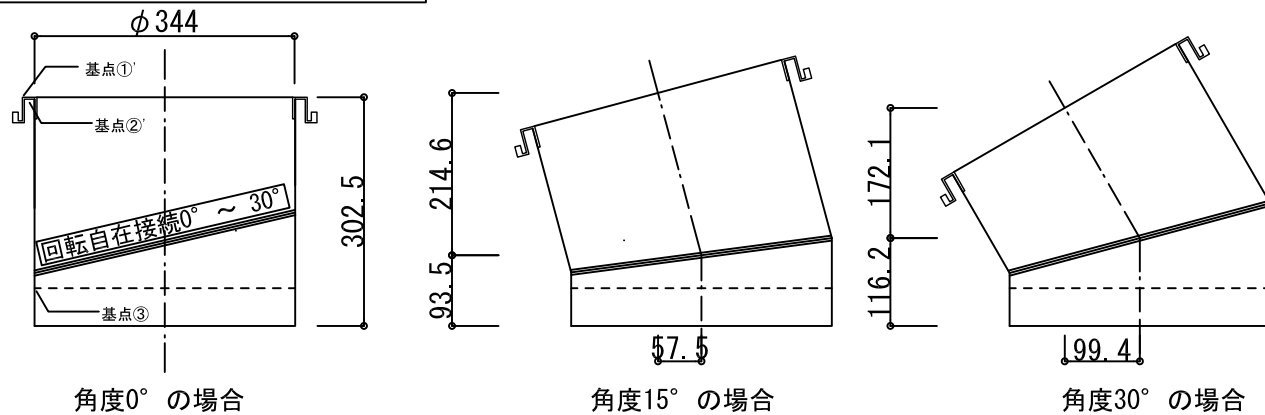


アングルチューブ (Angle Tube)

オプション品には0° ~90° に調整できるアングルチューブもあります。



[3] トップアングルチューブ (Top Angle Tube)



[5] ボトムアングルチューブ (Bottom Angle Tube)

