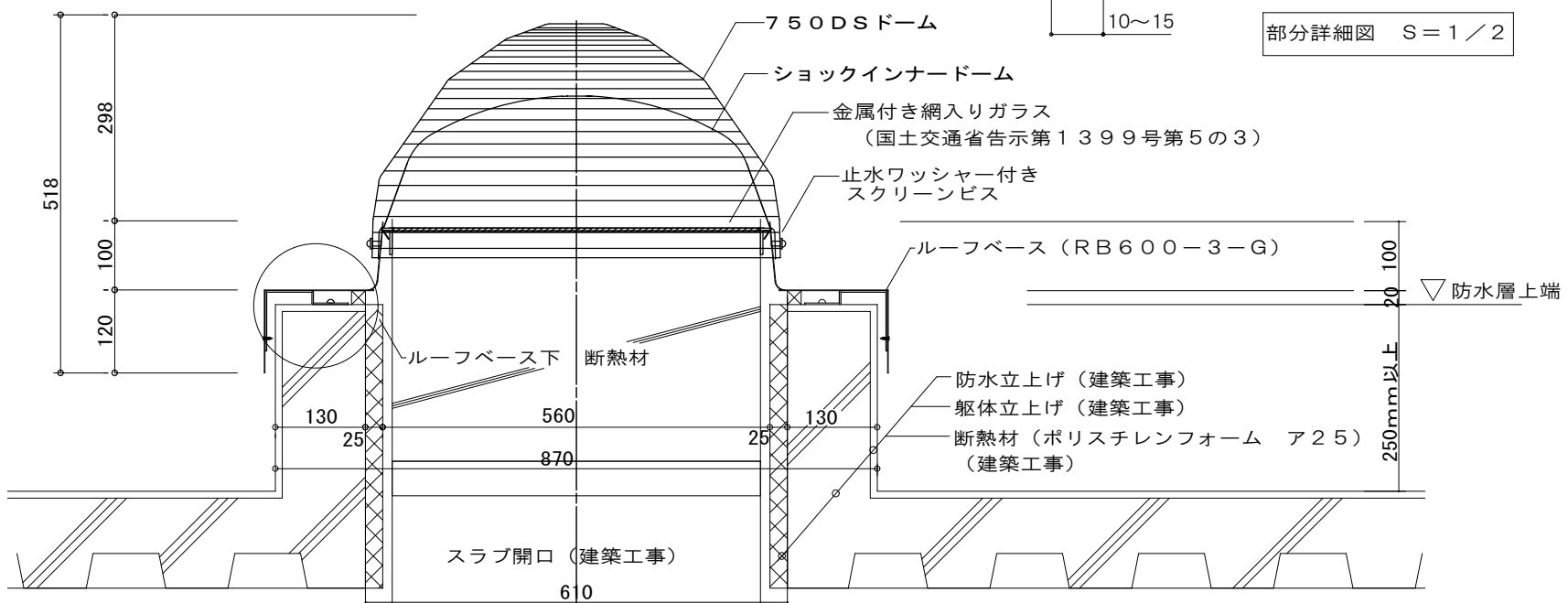
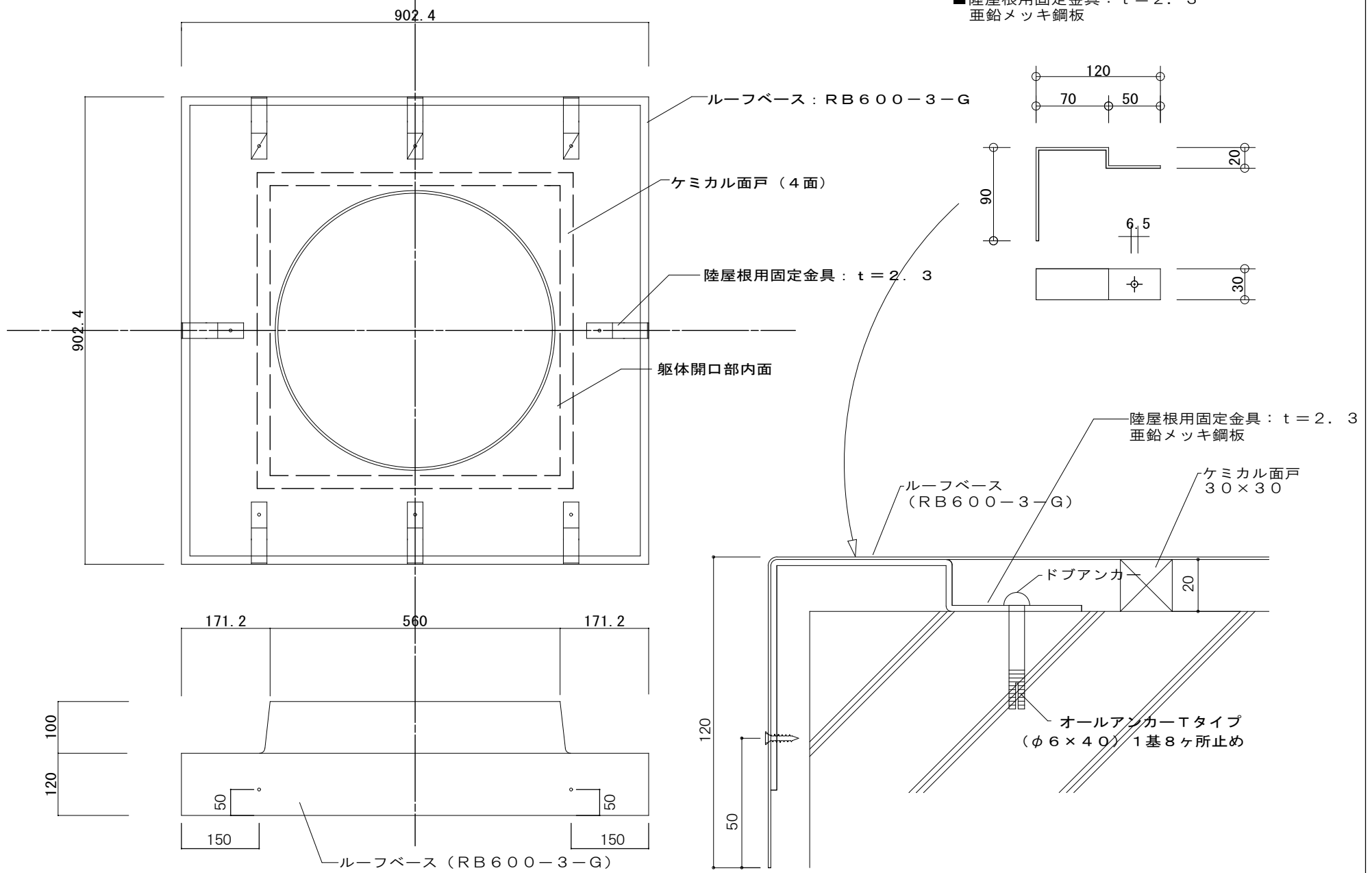


■陸屋根用固定金具：t = 2.3  
亜鉛メッキ鋼板



部分詳細図 S = 1/2

